

НЕБ-ЭЙД



Компрессорный ингалятор (небулайзер) НЕБ-ЭЙД производства фирмы «Флаем Нуова» (Италия) предназначен для проведения небулайзерной аэрозольтерапии. Комплектуется двумя типами двухрежимных распылителей – «Рapidфлаем 2» и «Рapidфлаем 7». Рекомендуется для профилактического и лечебноиспользования в медицинских учреждениях и в домашних условиях.

НЕБ - ЭЙ Д

НЕБ - ЭЙ Д

Предназначен для проведения небулайзерной аэрозольтерапии; применяется при лечении на дому острых и хронических заболеваний легких, верхних и нижних дыхательных путей:

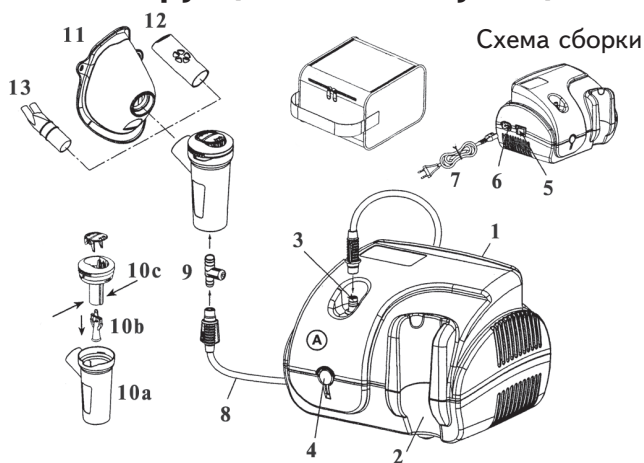
- фарингита, ларингита
- риносинусита, трахеита
- бронхита, бронхиальной астмы
- пневмонии, туберкулеза легких
- хронических обструктивных заболеваний легких
- послеоперационной дыхательной недостаточности

ТЕХНИЧЕСКИЕ ХАРАКТЕРИСТИКИ

- Электропитание – 220/230 В, 50 Гц
- Мощность – 130 ВА
- Максимальное давление воздуха – 1,8 бар \pm 0,3
- Расход воздуха компрессором – 9 л/мин
- Режим работы и размер частиц аэрозоля:
 - режим I – 0,8-2,0 мкм (Распылитель «Рapidфлаем 2»)
 - режим II – 2,0-10 мкм (Распылитель «Рapidфлаем 2»)
 - режим III – 4,58 мкм (Распылитель «Рapidфлаем 7»)
 - режим IV – 3,78 мкм (Распылитель «Рapidфлаем 7»)
- Расход лекарства :
 - в режиме I – 0,25 мл/мин
 - в режиме II – 0,51 мл/мин
 - в режиме III – 0,55 мл/мин
 - в режиме IV – 0,25 мл/мин
- Минимальный объем лекарственного препарата – 2 мл
- Максимальный объем лекарственного препарата – 8 мл
- Габаритные размеры – 18 x 14 x 13 см
- Вес – 1,3 кг

Зарегистрирован в Минздраве РФ и сертифицирован

Инструкция по эксплуатации ингалятора (небулайзера) НЕБ-ЭЙД F400



- | | |
|--------------------------------------|--|
| 1. ингалятор | 9. экономайзер |
| 2. держатель распылителя | 10. двухрежимный распылитель RF7 |
| 3. выход воздуха | (10a. нижняя часть, 10b. дюза, 10c. верхняя часть) |
| 4. фильтр противопылевой | 11. маска дыхательная |
| 5. выключатель | 12. загубник |
| 6. гнездо подключения кабеля питания | 13. наконечник носовой трубки |
| 7. кабель питания | |
| 8. трубка | |

Ингалятор НЕБ'ЭЙД F400 оснащен струйным распылителем «Рапидфлаем 7», который изготовлен из небуьющегося, нетоксичного и устойчивого к химическим соединениям полипропилена. Конструкция распылителя позволяет производить его наклон.

- Вставить кабель питания (7) в гнездо (6), затем включить его в сетевую розетку. Напряжение сети должно соответствовать рабочему напряжению прибора.
* Перед первым включением и периодически в период срока службы прибора проверять кабель питания на отсутствие повреждений.
* Не дотрагиваться до штепселя мокрыми руками и не пользоваться ингалятором при принятии ванны.
- Открыть распылитель, повернув верхнюю часть (10c.) против часовой стрелки.
- Залить лекарственный препарат, предписанный врачом, в нижнюю часть (10a.). Закрыть распылитель, повернув верхнюю часть (10c.) по часовой стрелке.
- Подсоединить принадлежности, как указано на «схеме сборки». Для уменьшения потерь распыляемого препарата можно использовать экономайзер (9), поместив его между распылителем (10) и соединительной трубкой (8). Закрывайте пальцем отверстие экономайзера на вдохе и открывайте на выдохе.
Рекомендуется использовать лекарственный препарат после его открытия в кратчайший срок.
- Выберите режим III или IV. Режим III (верхняя часть распылителя «10c.» — открыта) используется для ингаляции верхних дыхательных путей. Режим IV (верхняя часть распылителя «10c.» — закрыта) используется для ингаляции нижних дыхательных путей.
- Включить прибор. * Детям и несамостоятельным больным использовать прибор под строгим надзором взрослых.
- По окончании процедуры выключить аппарат и отключить его от сети.

Промывка, дезинфекция и стерилизация принадлежностей

Промывка: Мыть в проточной воде с применением слабого реагента для посуды (неабразивного), разобрав все части, вступающие в контакт с лекарственным препаратом. Прочистить дюзу (10b), отсоединив ее от нижней части (10a) распылителя.

Дезинфекция: Дезинфицировать принадлежности, выбрав один из нижеприведенных способов:

- Погружением, за исключением соединительной трубки, в раствор воды и уксуса (три части воды и одна уксуса). Затем промыть в чистой питьевой воде;
- Кипячением, за исключением трубки и маски, на водяной бане (в течение максимум 10 минут).

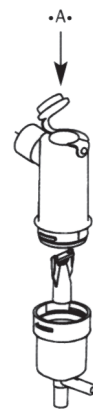
Стерилизация: Стерилизовать элементы, контактирующие с лекарством, посредством холодной химической стерилизации, используя препарат на основе перуксусной кислоты.

Сушка: Уложить отдельные части на чистый лист бумаги и оставить их высохнуть на воздухе или просушить с помощью фена. Вновь установить дюзу в распылитель, действуя согласно «схеме сборки».

При интенсивном использовании рекомендуется заменять распылитель каждые 6 месяцев для обеспечения максимальной терапевтической эффективности.

Фильтр

В состав прибора входит противопылевой фильтр (4), который должен заменяться при его загрязнении. Для замены фильтра ввести отвертку в соответствующий паз, как указано на рис. В, и вытащить фильтр. С целью увеличения функциональных возможностей ингаляторов ООО «Интер-Этон» дополнительно комплектует его двухрежимным распылителем «Рапидфлаем 2» и загубником, что позволяет избирательно ингалировать нижние (режим I) и верхние (режим II) дыхательные пути. При режиме I заглушка «А» закрывает отверстие в верхней части распылителя, при режиме II заглушка «А» открывается. Остальные правила приема процедур при пользовании «Рапидфлаем 2» те же, что описаны выше для «Рапидфлаем 7».



Распылитель «Рапидфлаем 2»

Внимание! Возможна поставка дополнительного количества принадлежностей (поз. 4, 8, 9, 10, 11, 12, 13).

Эксклюзивный дистрибьютор в России ООО «Интер-Этон»



Россия, 115191, Москва, 4-й Рошинский пр-д,
д. 19, стр. 2, оф. 204-205
Тел.: 8(495) 958-13-97, 8(499) 261-85-32, 261-78-70
e-mail: eton@mail.ru, pulmo@inter-eton.ru
internet: http://www.inter@eton.ru

Гарантийное (10 лет) и сервисное обслуживание

ПРОИЗВОДИТЕЛЬ



IL BENESSERE EDICASA

ИТАЛИЯ